



型号: OGS-25/OGS-40

GPS单频测量型天线

GPS L1

2mm零相位中心

放大器增益: 25dB/40dB



技术参数

工作频率	1575.42MHz±5MHz (GPS L1)
方向图	方位面 全向; 垂直面 半球;
天线垂直面相对电平方向图	$\theta = 0^\circ$ (接收面垂直方向) +7dBic; $0^\circ < \theta \leq 70^\circ$ -2dBic; $70^\circ < \theta \leq 85^\circ$ -6dBic; $85^\circ < \theta \leq 90^\circ$ -7.5dBic;
低噪声放大器增益	25±2dB (或者45±2dB)
极化	右旋圆极化
轴比	<3dB
噪声系数	<1.5dB
输出阻抗	50Ω
电压驻波比	≤1.5: 1
电源	3~5VDC (或者3.5~20VDC) 电流: ≤20mA
输出接口	TNC
工作温度	-40℃~+85℃
储存温度	-55℃~+85℃
重量	350g
外形尺寸	Φ178mm×67mm
相位中心误差	±2mm
安装方式	5/8英制螺钉

北京航威大洋微波科技有限公司

电话: +86-60290088

传真: +86-10-60290088

<http://www.oceanmicrowave.com>

E-mail: sales@oceanmicrowave.com



型号: OGGs-25/OGGS-40

GPS双频测量型天线

GPS L1

2mm零相位中心

放大器增益: 25dB/40dB



技术参数

工作频率	1575.42MHz±5MHz (GPS L1) ; 1227.6MHz±10MHz (GPS L2)	
方向图	方位面 全向; 垂直面 半球;	
天线垂直面相对电平方向图	L1	L2
	$\theta = 0^\circ$ +7dBic;	$\theta = 0^\circ$ +6dBic;
	$0^\circ < \theta \leq 70^\circ$ -2dBic;	$0^\circ < \theta \leq 70^\circ$ -1.5dBic;
	$70^\circ < \theta \leq 85^\circ$ -6dBic;	$70^\circ < \theta \leq 85^\circ$ -5dBic;
	$85^\circ < \theta \leq 90^\circ$ -7.5dBic;	$85^\circ < \theta \leq 90^\circ$ -5.5dBic;
低噪声放大器增益	28±2dB (或者48±2dB)	
带外抑制	$F_c \pm 50\text{MHz}$: 25dB (L1) 30dB (L2) ;	
	$F_c \pm 140\text{MHz}$: 50dB (L1) 50dB (L2) ;	
L1-L2传播时延差	<10ns	
极化	右旋圆极化	
轴比	<3dB	
噪声系数	1dB	
输出阻抗	50 Ω	
电压驻波比	$\leq 2: 1$	
电源	3~5VDC (或者3.5~20VDC) 电流: $\leq 60\text{mA}$	
输出接口	TNC	
工作温度	-40°C ~ +85°C	
储存温度	-55°C ~ +85°C	
重量	450g	
外形尺寸	$\Phi 178\text{mm} \times 67\text{mm}$	
相位中心误差	$\pm 2\text{mm}$	
安装方式	5/8英制螺钉	

北京航威大洋微波科技有限公司

电话: +86-60290088

传真: +86-10-60290088

<http://www.oceanmicrowave.com>

E-mail: sales@oceanmicrowave.com

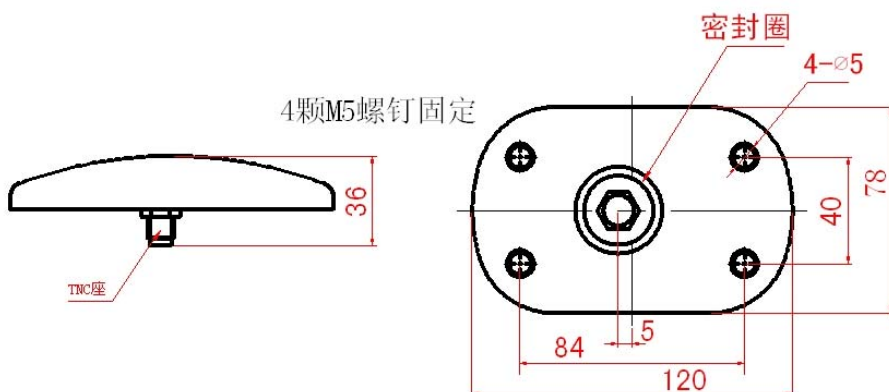


型号: 0G2A-32

GPS双频航空型天线

GPS L1、GPS L2

放大器增益: 32 dB



技术参数

工作频率	1575.42MHz±5MHz (GPS L1) ; 1227.6MHz±10MHz (GPS L2)
方向图	方位面 全向; 垂直面 半球;
低噪声放大器增益	28±2dB (或者48±2dB)
带外抑制	Fc±50MHz: 25dB (L1) 30dB (L2) ; Fc±140MHz: 50dB (L1) 50dB (L2) ;
L1-L2传播时延差	<10ns
极化	右旋圆极化
轴比	<3dB
噪声系数	1dB
输出阻抗	50Ω
电压驻波比	≤2: 1
电源	3~5VDC (或者3.5~20VDC) 电流: ≤60mA
输出接口	TNC
工作温度	-40℃~+85℃
储存温度	-55℃~+85℃
重量	250g
外形尺寸	Φ178mm×67mm
相位中心误差	±2mm
安装方式	螺钉

北京航威大洋微波科技有限公司

电话: +86-60290088

传真: +86-10-60290088

http://www.oceanmicrowave.com

E-mail: sales@oceanmicrowave.com

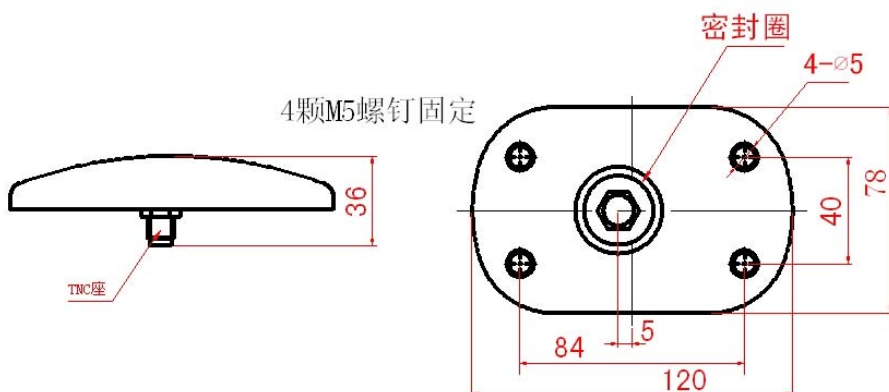


型号: OGA-28/OGA-45

GPS单航空型天线

GPS L1

放大器增益: 28dB/45dB



技术参数

工作频率	1575.42MHz±5MHz (GPS L1)
方向图	方位面 全向; 垂直面 半球;
低噪声放大器增益	28±2dB (或者45±2dB)
极化	右旋圆极化
轴比	<4dB
噪声系数	2dB
输出阻抗	50Ω
电压驻波比	≤2:1
电源	3~5VDC (或者3.5~20VDC) 电流: ≤20mA
输出接口	TNC
工作温度	-40℃~+85℃
储存温度	-55℃~+85℃
重量	200g
外形尺寸	120mm×78mm×36mm
安装方式	螺钉

北京航威大洋微波科技有限公司

电话: +86-60290088

传真: +86-10-60290088

<http://www.oceanmicrowave.com>

E-mail: sales@oceanmicrowave.com

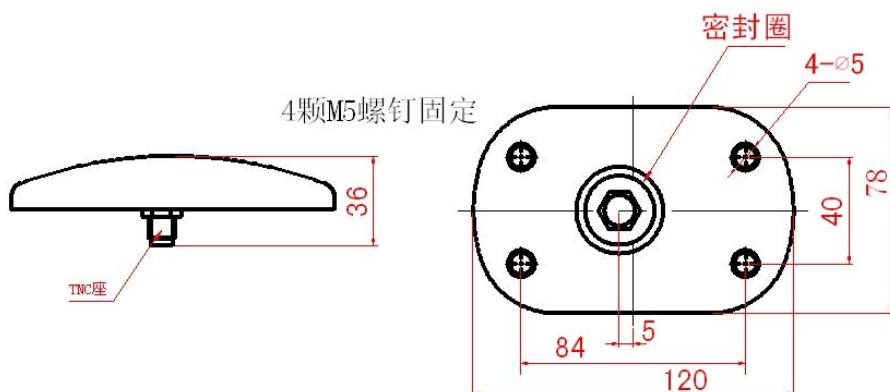


型号: OGGA-45

GPS双系统航空型天线

GPS L1, GLONASS L1

放大器增益: 45dB



技术参数

工作频率	1575.42MHz±5MHz (GPS L1) 1602±8MHz (GLONASS L1)
方向图	方位面 全向; 垂直面 半球;
低噪声放大器增益	45±2dB
极化	右旋圆极化
轴比	<4dB
噪声系数	2dB
输出阻抗	50Ω
电压驻波比	≤2: 1
电源	3~5VDC (或者3.5~20VDC) 电流: ≤20mA
输出接口	TNC
工作温度	-40℃~+85℃
储存温度	-55℃~+85℃
重量	200g
外形尺寸	120mm×78mm×36mm
安装方式	螺钉

北京航威大洋微波科技有限公司

电话: +86-60290088

传真: +86-10-60290088

<http://www.oceanmicrowave.com>

E-mail: sales@oceanmicrowave.com



型号: OGGA-45-S

GPS小型化双系统航空型天线

GPS L1, GLONASS L1

放大器增益: 45dB

特点:

- 小型化
- 高稳定性, 强度更高
- GPS, GLONASS双系统



技术参数

工作频率	1575.42MHz±5MHz (GPS L1) 1602±8MHz (GLONASS L1)
方向图	方位面 全向; 垂直面 半球;
低噪声放大器增益	45±2dB
极化	右旋圆极化
轴比	<4dB
噪声系数	2dB
输出阻抗	50Ω
电压驻波比	≤2: 1
电源	3~5VDC (或者3.5~20VDC) 电流: ≤20mA
输出接口	SMA-J
工作温度	-40℃~+85℃
储存温度	-55℃~+85℃
重量	50g
外形尺寸	Φ55mm×12mm
安装方式	螺钉

北京航威大洋微波科技有限公司

电话: +86-60290088

传真: +86-10-60290088

http://www.oceanmicrowave.com

E-mail: sales@oceanmicrowave.com



型号: 0G2G2-40

GPS/GLONASS双频双系统天线

GPS L1/GLONASS L1
GPS L2/GLONASS L2
放大器增益: 40dB



技术参数

工作频率	1588.5MHz±23MHz(GPS L1/GLONASS L1) 1236MHz±18.3MHz(GPS L2/GLONASS L2)
方向图	方位面 全向; 垂直面 半球;
LNA增益	L1:38±2dB L2: 39±2dB
带外抑制	Fc±100MHz:25dB Fc±200MHz: 45dB
极化	右旋圆极化
轴比	4dB
噪声系数	2dB (典型)
输出阻抗	50Ω
电压驻波比	≤2: 1
电源	3~5VDC (或者3.5~20VDC); 电流 90mA (典型值)
输出接口	TNC
工作温度	-40℃~+85℃
储存温度	-55℃~+85℃
重量	500g
外形尺寸	Φ178mm×67mm
安装方式	5/8英制螺钉

北京航威大洋微波科技有限公司

电话: +86-60290088

传真: +86-10-60290088

<http://www.oceanmicrowave.com>

E-mail: sales@oceanmicrowave.com

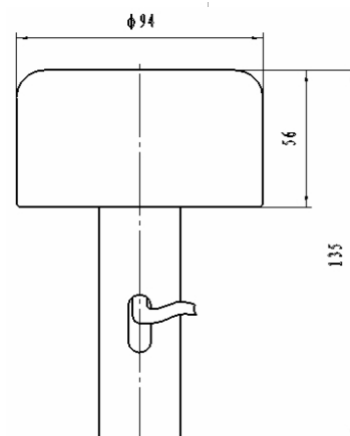


型号: OGT-28/OGT-40

GPS授时型天线

GPS L1

放大器增益: 28dB 40dB 50dB



技术参数

频率范围	1575MHz±5 MHz
极化方式	右旋圆极化
天线增益	≥3.5dB
放大器增益	28dB/40dB/50dB
噪声系数	≤1.5dB
反射损耗	-14dB
P-1	≥+10dBm
干扰抑制	25dB±100MHz
供电	5±0.5VDC (或者3.5~20VDC); 电流 ≤40mA
输出接口	BNC、N (固定在天线上)
工作温度	-40℃~+85℃
储存温度	-55℃~+85℃
重量	250g
外形尺寸	Φ94mm×135mm

北京航威大洋微波科技有限公司

电话: +86-60290088

传真: +86-10-60290088

<http://www.oceanmicrowave.com>

E-mail: sales@oceanmicrowave.com



型号: OGYI-N

GPS/亚星/铱星无源天线

GPS L1 铱星 亚星
放大器增益: 0dB



技术参数

频率范围	1200~1660MHz
极化方式	右旋圆极化
天线增益	5dBi
轴向轴比	3dB
电压驻波比	1.5: 1
输出接口	N
工作温度	-40℃~+85℃
储存温度	-55℃~+85℃
重量	500g
外形尺寸	Φ170mm×100mm

北京航威大洋微波科技有限公司

电话: +86-60290088

传真: +86-10-60290088

<http://www.oceanmicrowave.com>

E-mail: sales@oceanmicrowave.com

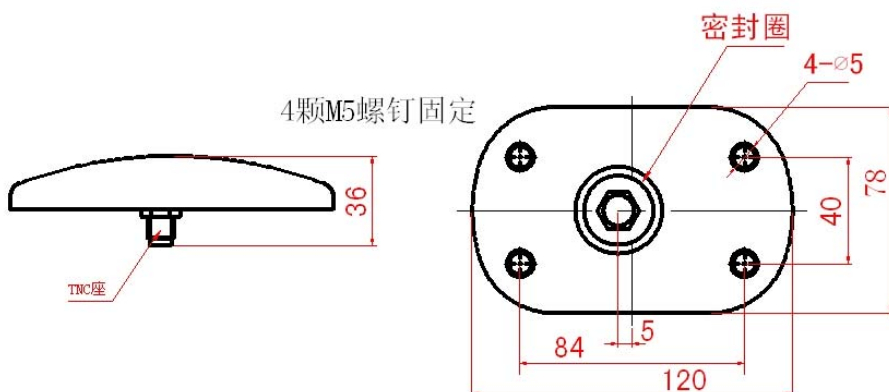


型号: OGGBA-40/ OGGBA-46

GPS/GLONASS/北斗一代航空型天线

GPS L1/ GLONASS L1

放大器增益: 40dB/46dB



技术参数

工作频率	1575.42±5MHz (GPS L1) 1602±8MHz (GLONASS L1) 2491.75±4MHz
方向图	方位面 全向; 垂直面 半球;
LNA增益	40±2dB (或者46±2dB)
极化	右旋圆极化
轴比	<4dB
噪声系数	1.5dB
输出阻抗	50Ω
电压驻波比	≤2: 1
电源	5~12VDC; 电流 ≤50mA
输出接口	TNC
工作温度	-40℃ ~ +85℃
储存温度	-55℃ ~ +85℃
重量	200g
外形尺寸	120mm×78mm×36mm
安装方式	螺钉

北京航威大洋微波科技有限公司

电话: +86-60290088

传真: +86-10-60290088

http://www.oceanmicrowave.com

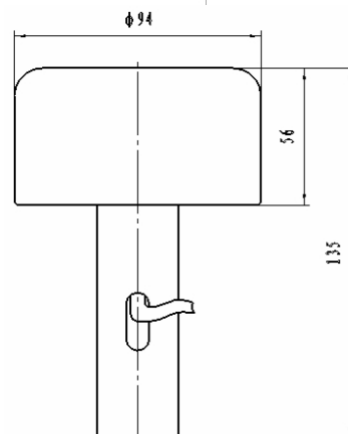
E-mail: sales@oceanmicrowave.com



型号: OGBT-40/OGBT-46

GPS 北斗一代授时天线

BD一代, GPS L1
放大器增益: 40dB 46dB



技术参数

频率范围	1575.42±5MHz (GPS L1) 2491.75±4MHz
极化方式	右旋圆极化
天线增益	≥3.5dB
放大器增益	40±2dB/46±2dB
轴比	<4dB
噪声系数	1.5dB
输出阻抗	50Ω
反射损耗	≤2: 1
P-1	≥+10dBm
干扰抑制	25dB±100MHz
供电	5~12VDC 电流 ≤50mA
输出接口	TNC
工作温度	-40℃~+85℃
储存温度	-55℃~+85℃
重量	250g(不包含电缆)
外形尺寸	Φ94mm×135mm

北京航威大洋微波科技有限公司

电话: +86-60290088

传真: +86-10-60290088

<http://www.oceanmicrowave.com>

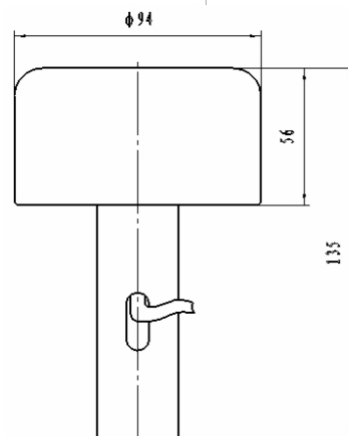
E-mail: sales@oceanmicrowave.com



型号: OGGBT-40/OGGBT-46 GPS GLONASS北斗一代授时天线

BD一代, GPS L1 GLONASS L1

放大器增益: 40dB 46dB



技术参数

频率范围	1575.42±5MHz (GPS L1) 1602±8MHz (GLONASS L1) 2491.75±4MHz
极化方式	右旋圆极化
天线增益	≥3.5dB
放大器增益	40±2dB/46±2dB
轴比	<4dB
噪声系数	1.5dB
输出阻抗	50Ω
反射损耗	≤2: 1
P-1	≥+10dBm
干扰抑制	25dB±100MHz
供电	5~12VDC 电流 ≤50mA
输出接口	TNC
工作温度	-40℃~+85℃
储存温度	-55℃~+85℃
重量	250g(不包含电缆)
外形尺寸	Φ94mm×135mm

北京航威大洋微波科技有限公司

电话: +86-60290088

传真: +86-10-60290088

http://www.oceanmicrowave.com

E-mail: sales@oceanmicrowave.com

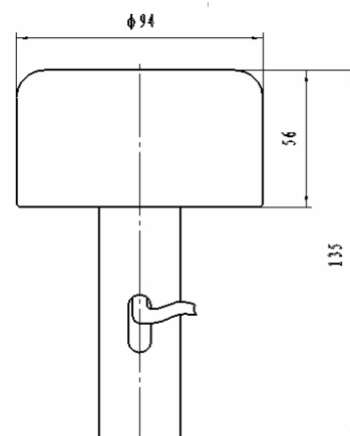


型号: OGGB2T-40

GPS GLONASS北斗二代授时天线

BD二代, GPS L1 GLONASS L1

放大器增益: 40dB



技术参数

频率范围	1575.42±5MHz (GPS L1) 1602±8MHz (GLONASS L1) 1561.098 MHz
极化方式	右旋圆极化
天线增益	≥3.5dB
放大器增益	40±2dB
轴比	<4dB
噪声系数	1.5dB
输出阻抗	50Ω
反射损耗	≤2: 1
P-1	≥+10dBm
干扰抑制	25dB±100MHz
供电	5~12VDC 电流 ≤50mA
输出接口	TNC
工作温度	-40℃~+85℃
储存温度	-55℃~+85℃
重量	250g(不包含电缆)
外形尺寸	Φ94mm×135mm

北京航威大洋微波科技有限公司

电话: +86-60290088

传真: +86-10-60290088

<http://www.oceanmicrowave.com>

E-mail: sales@oceanmicrowave.com



型号: OGGBA-40

GPS/GLONASS/北斗一代/北斗二代天线

GPS L1/ GLONASS L1

放大器增益: 40dB



技术参数

工作频率	1575.42±5MHz (GPS L1) 1602±8MHz (GLONASS L1) 2491.75MHz (BD一代) 1561.098 MHz (BD二代)
方向图	方位面 全向; 垂直面 半球;
LNA增益	40±2dB
极化	右旋圆极化
轴比	<4dB
噪声系数	1.5dB(典型)
输出阻抗	50Ω
电压驻波比	≤2: 1
电源	5~12VDC; 电流 ≤50mA
输出接口	TNC
工作温度	-40℃~+85℃
储存温度	-55℃~+85℃
重量	1kg (带20米电缆)
外形尺寸	Φ178mm×67mm

北京航威大洋微波科技有限公司

电话: +86-60290088

传真: +86-10-60290088

<http://www.oceanmicrowave.com>

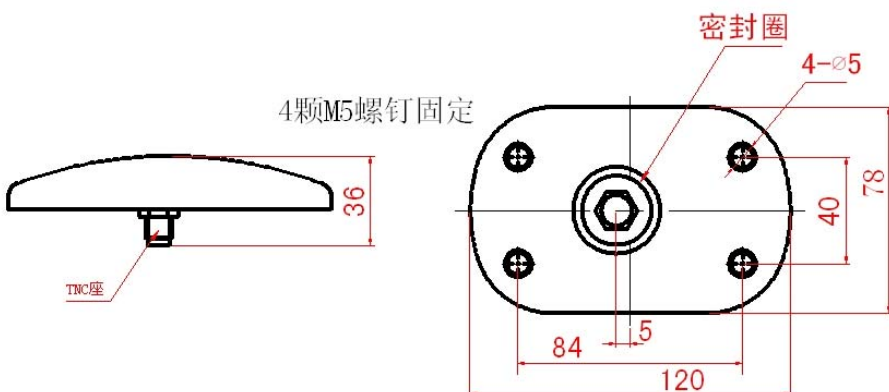
E-mail: sales@oceanmicrowave.com



型号: OBA-40/ OBA -46

北斗一代航空型天线

放大器增益: 40dB/46dB



技术参数

工作频率	2491.75±4MHz
方向图	方位面 全向; 垂直面 半球;
LNA增益	40±2dB (46±2dB)
极化	右旋圆极化
轴比	<4dB
噪声系数	1.5dB (典型)
输出阻抗	50Ω
电压驻波比	≤2: 1
电源	5~12VDC; 电流 ≤40mA
输出接口	TNC
工作温度	-40℃~+85℃
储存温度	-55℃~+85℃
重量	200g
外形尺寸	120mm×78mm×36mm
安装方式	螺钉

北京航威大洋微波科技有限公司

电话: +86-60290088

传真: +86-10-60290088

<http://www.oceanmicrowave.com>

E-mail: sales@oceanmicrowave.com