

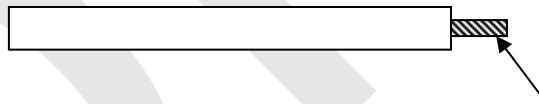
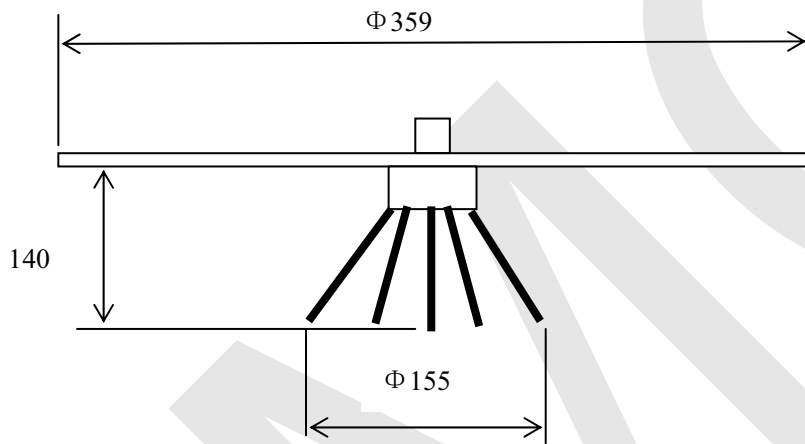
测试报告仅供参考

ODC-80200/P
800-2000MHz 盘锥天线
测试报告

技术指标

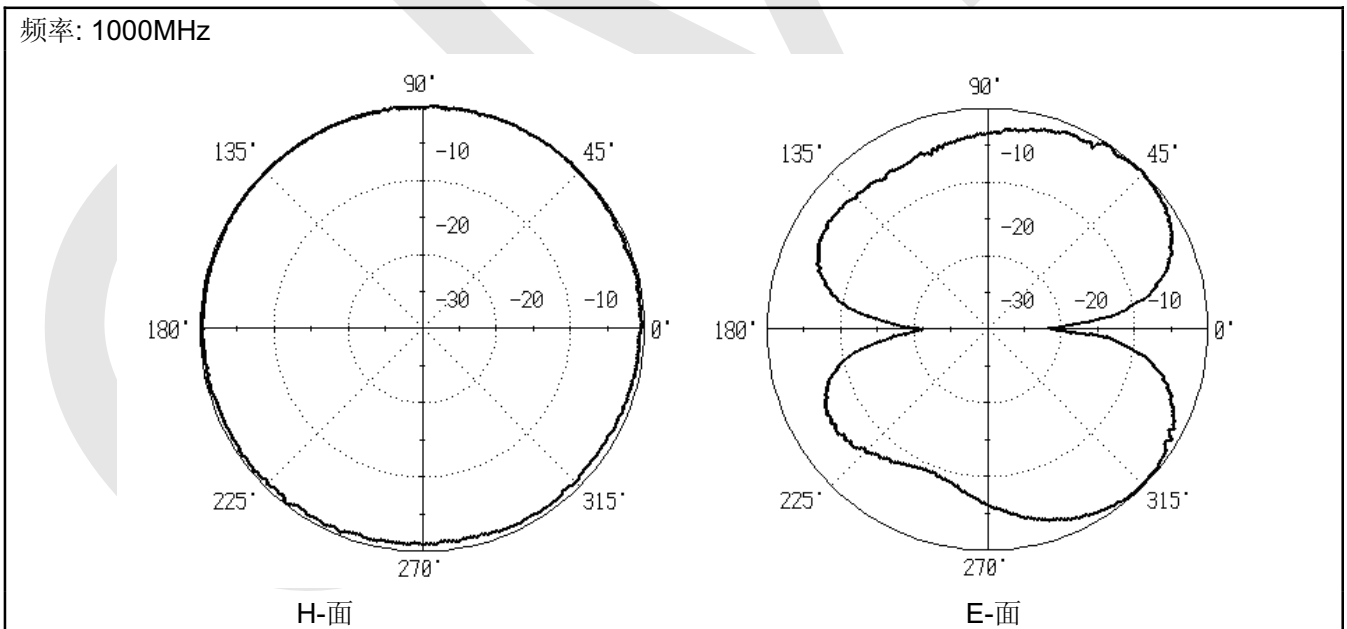
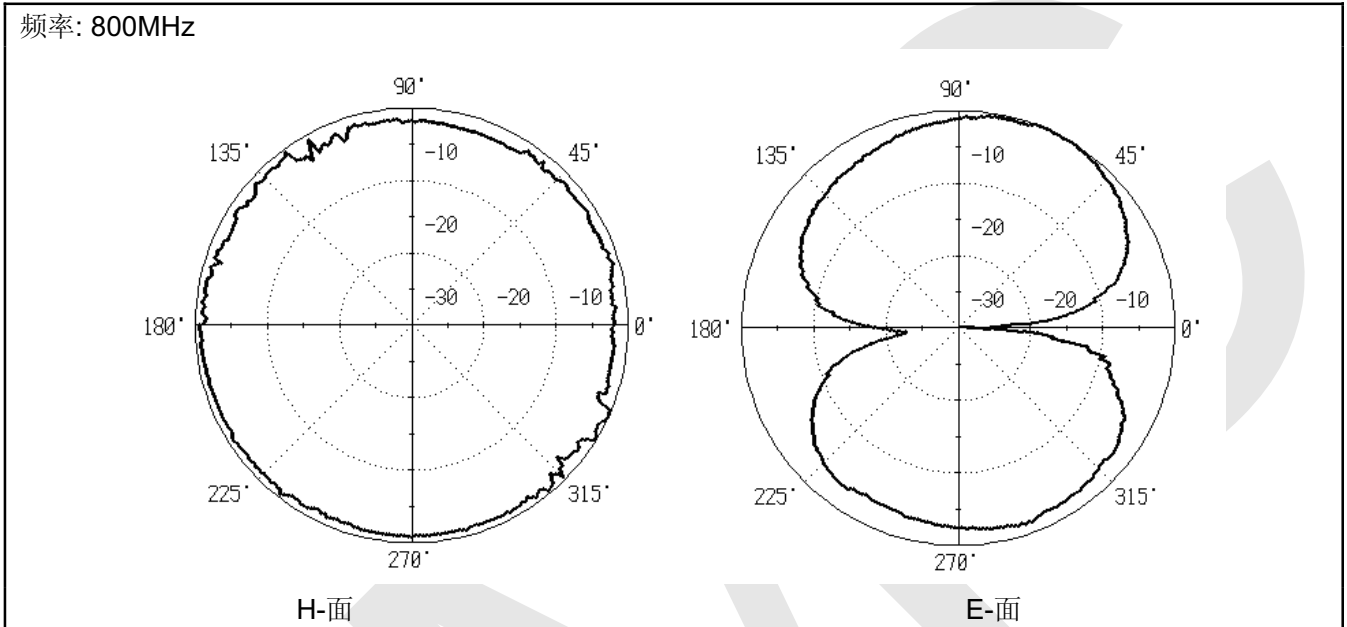
频率范围	极化方式	驻波(Typ.)	接口形式	尺寸
800-2000MHz	线性极化	2.8:1	N-50K	Φ155 x 140mm

外型图

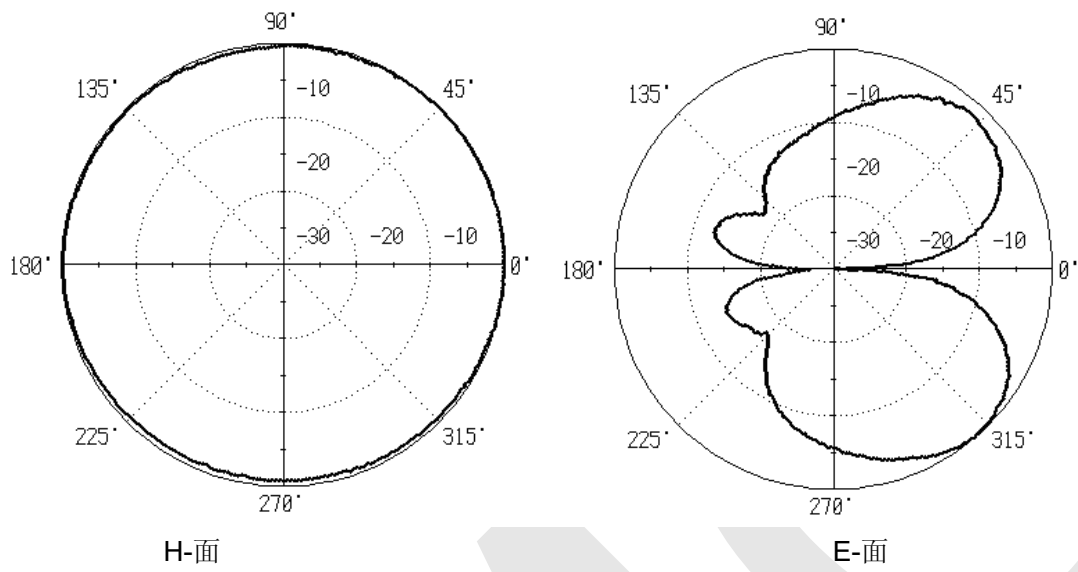


测试结果

方向图



频率: 1500MHz



频率: 2000MHz

