

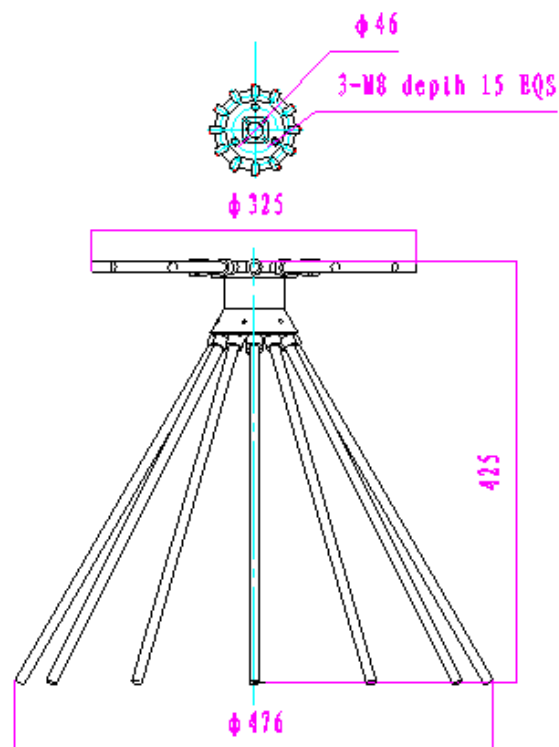
测试报告仅供参考

ODC-25100/P
0.25-1.0GHz 盘锥天线
测试报告

技术指标

频率范围	极化方式	驻波(Typ.)	接口形式	尺寸
0.25-1.0GHz	垂直极化	2.5:1	N-50K	Φ476 x 425mm

外型图

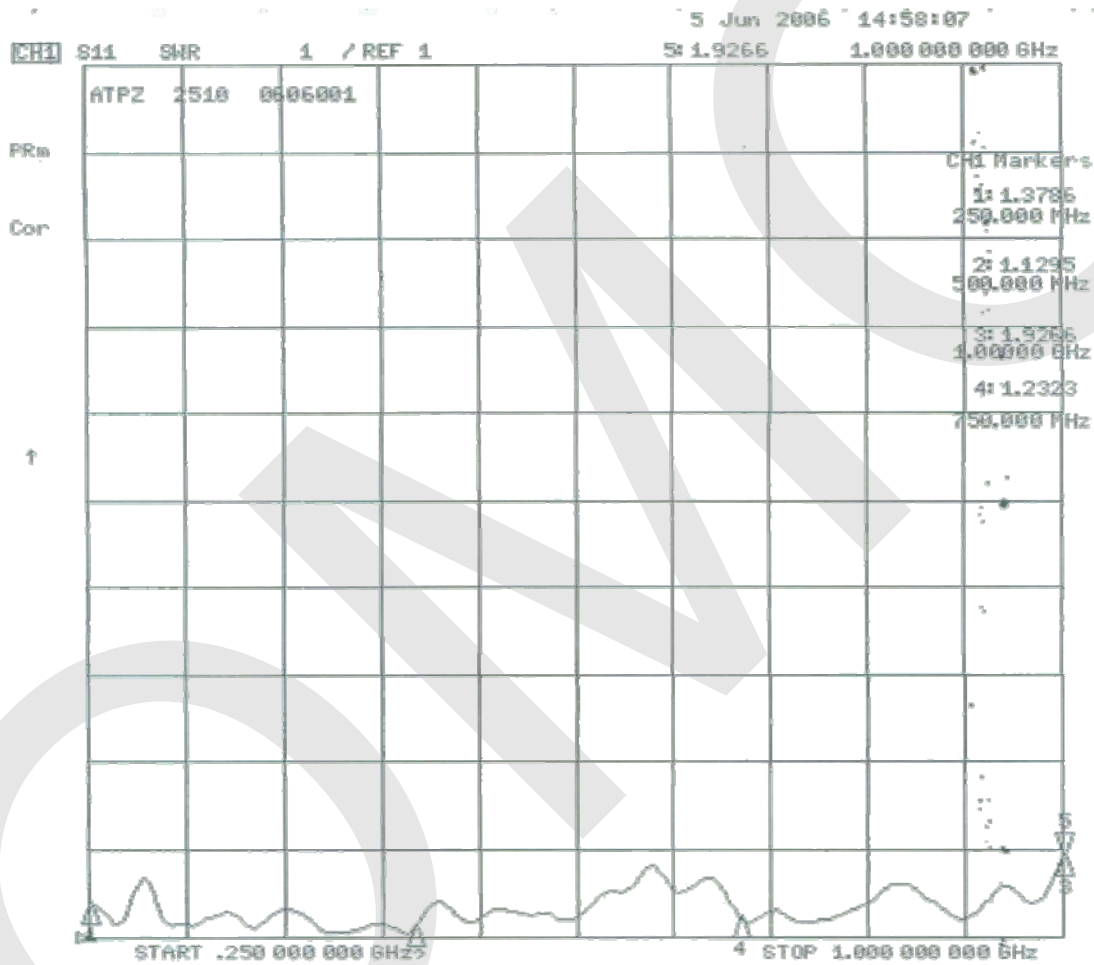


测试仪器

- AV1487B
- HP8592L
- HP8720D

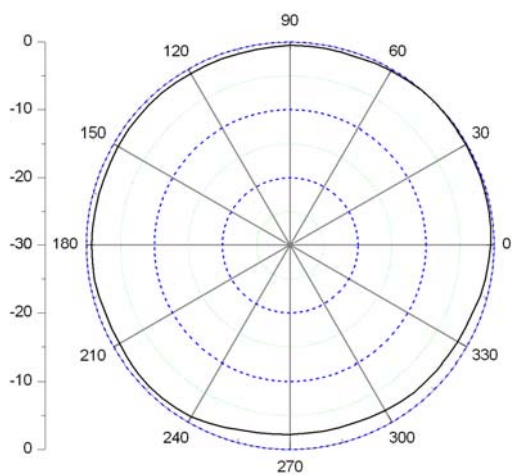
测试结果

1. 驻波



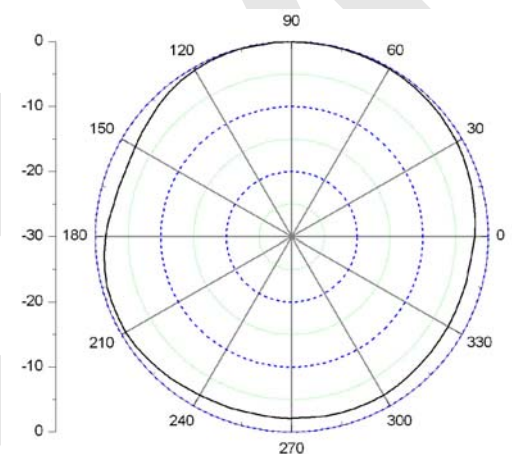
3. 方向图

频率: 250MHz



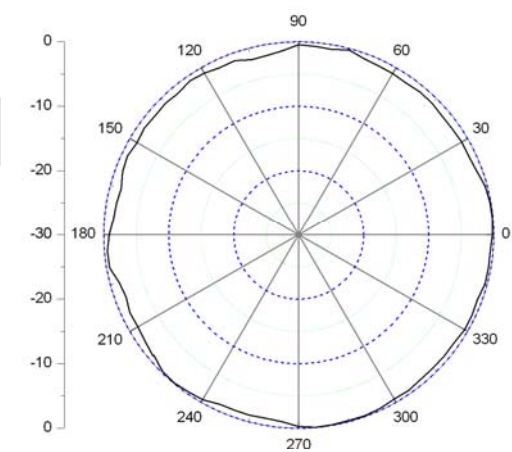
方位面

频率: 500MHz



方位面

频率: 1000MHz



方位面