

测试报告仅供参考

ODC-2040/P
200-400MHz 盘锥天线
测试报告

技术指标

频率范围	驻波(Typ.)	承受功率	接口形式
200-400MHz	2.5:1	300W	N-50K

测试仪器

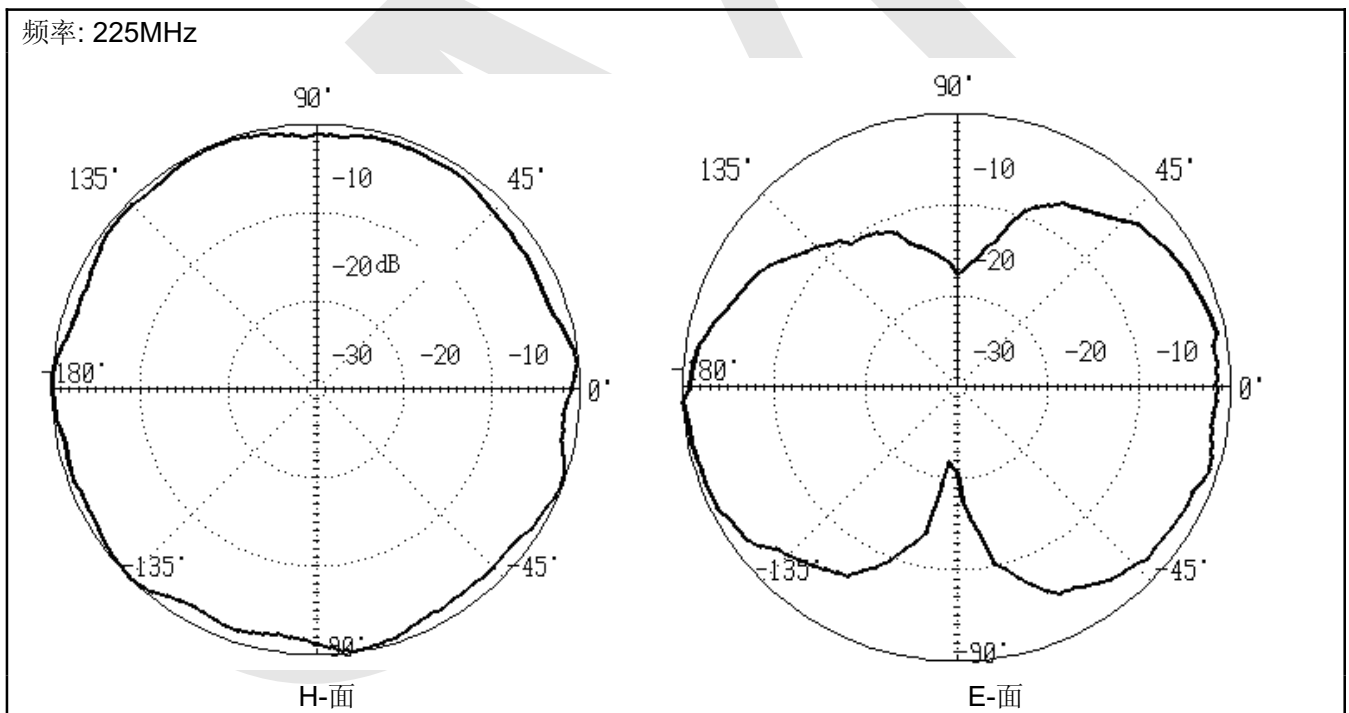
- AV1481C
- AV4033
- HP8720D

测试结果

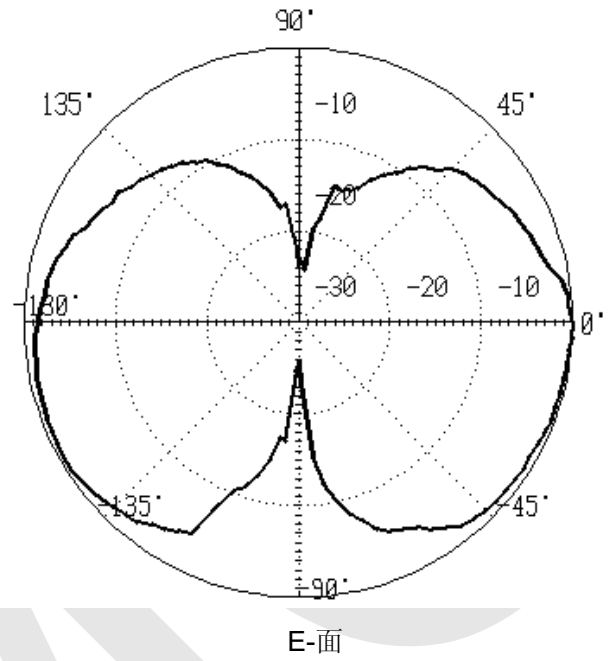
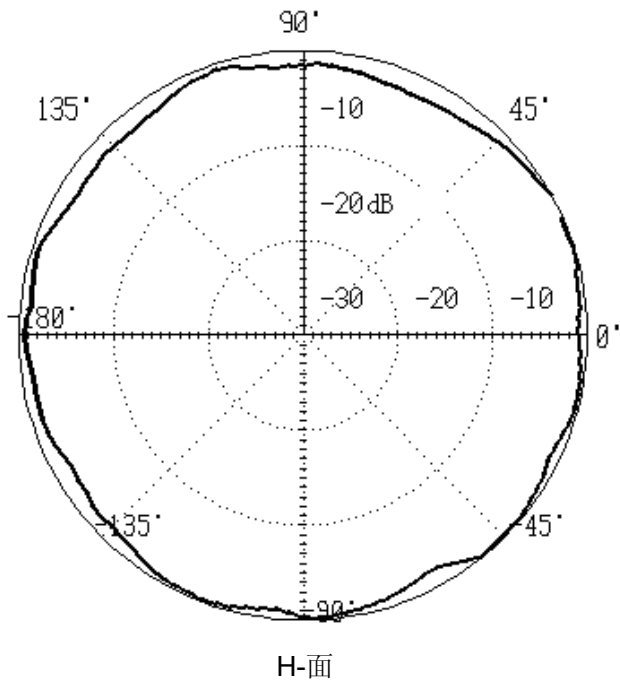
1. 增益

频率(MHz)	225	300	400
增益(dBi)	1.5	1.7	2.0

2. 方向图



频率: 300MHz



频率: 400MHz

