

测试报告仅供参考

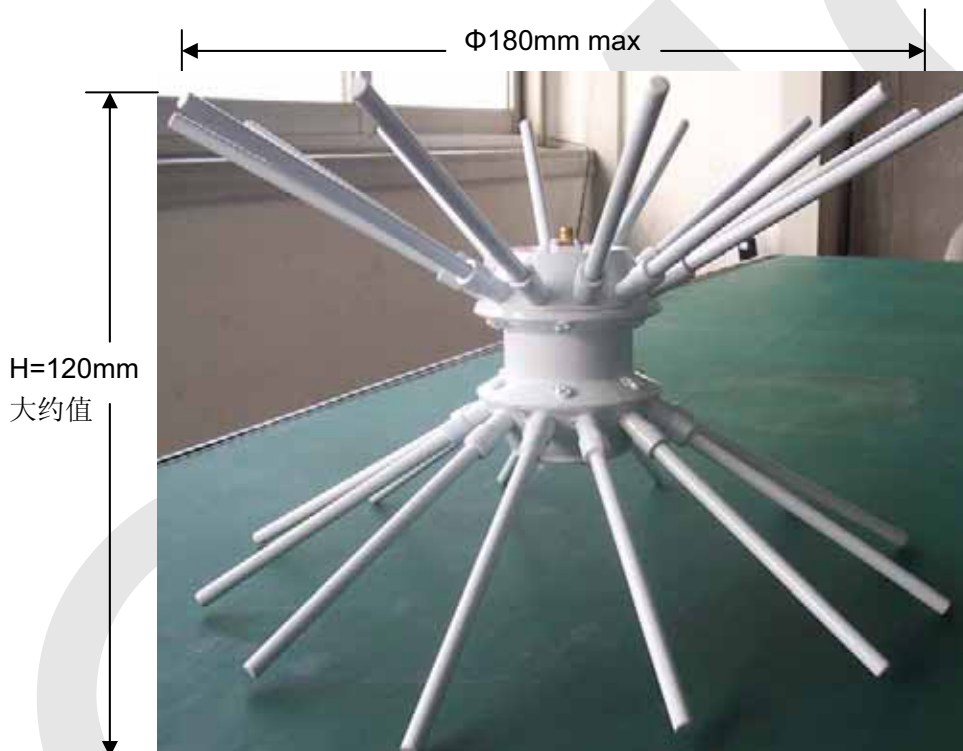
ODC-100300/P
1.0-3.0GHz 双锥天线
测试报告



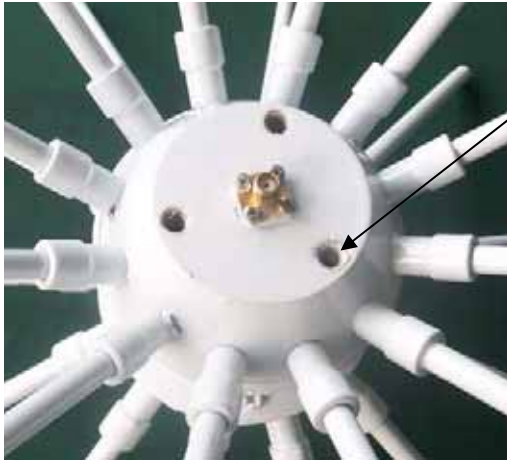
技术指标

极化方式	垂直极化
频率范围	1.0-3.0GHz
增益	0dB Typ.
方向性	方位: 全向
	仰角: 30° min
驻波	2.0:1 Typ.
功率	100W CW
接口形式	SMA-50K/N-50K
尺寸(mm)(ΦxH)	约 180x120

外型图



安装孔尺寸图

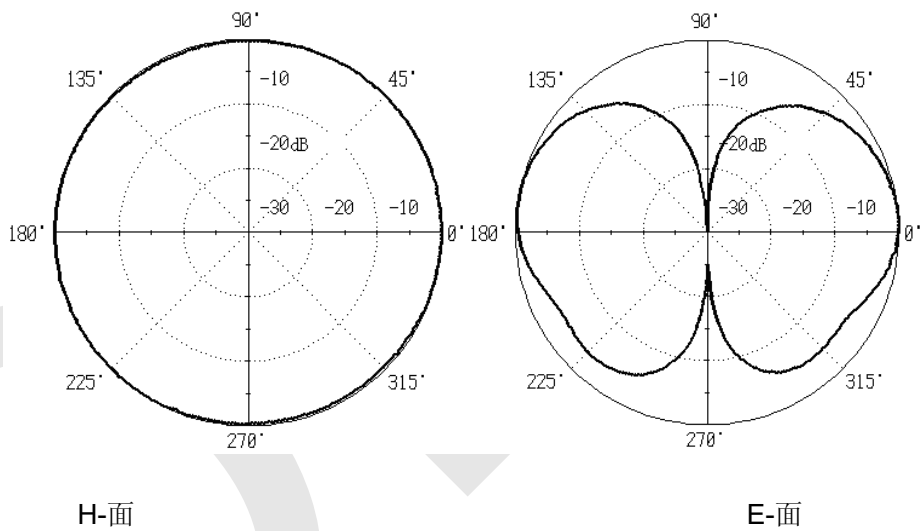


3-M6 深 16
平均分布在直径为 44mm 的圆周上

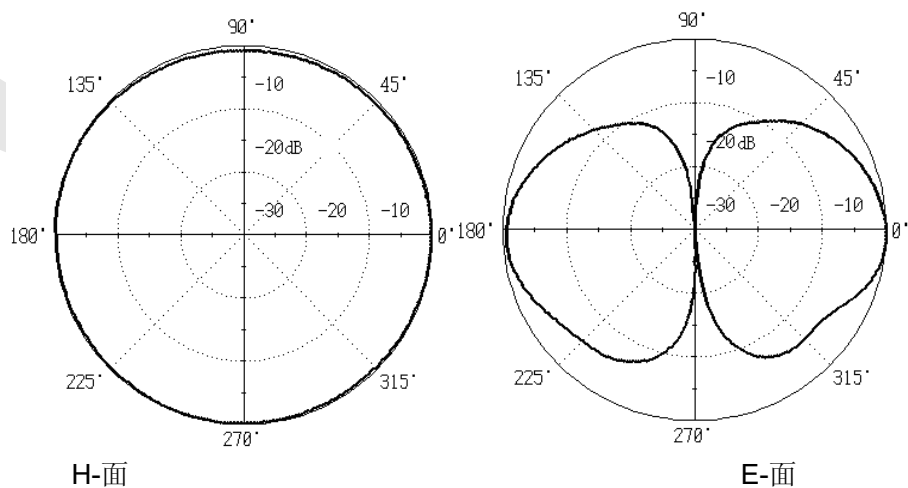
测试结果

1. 方向图

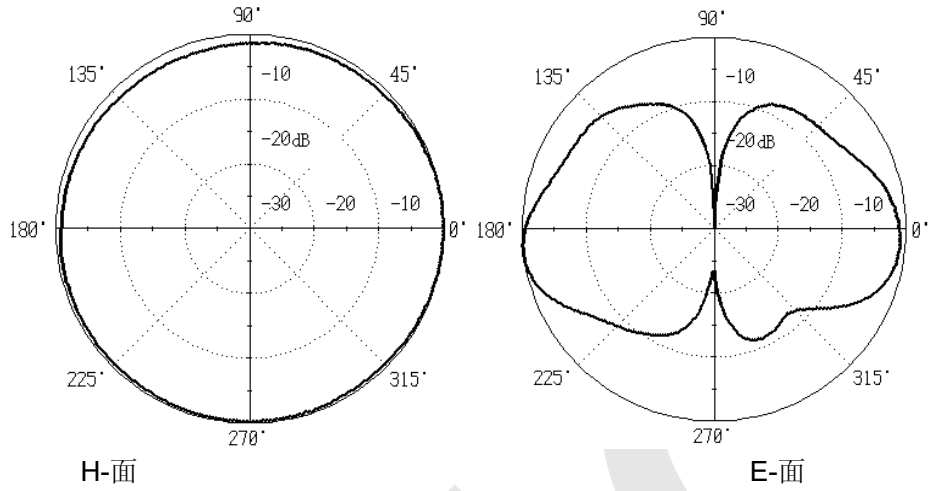
频率: 1000MHz



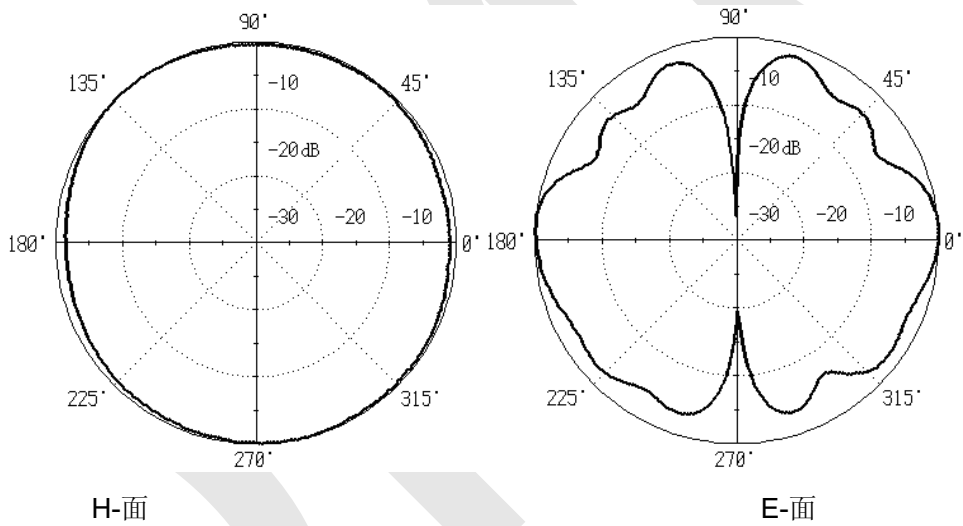
频率: 1200MHz



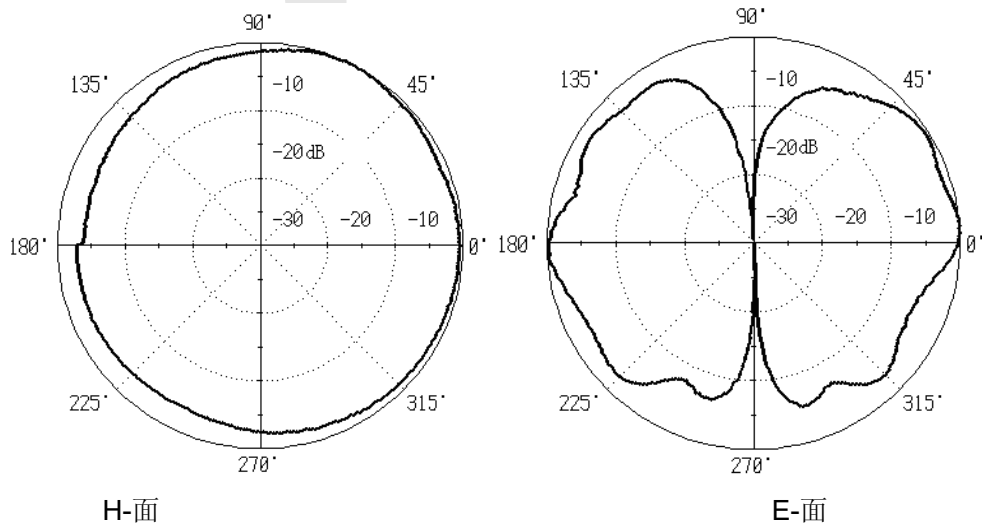
频率: 1500MHz



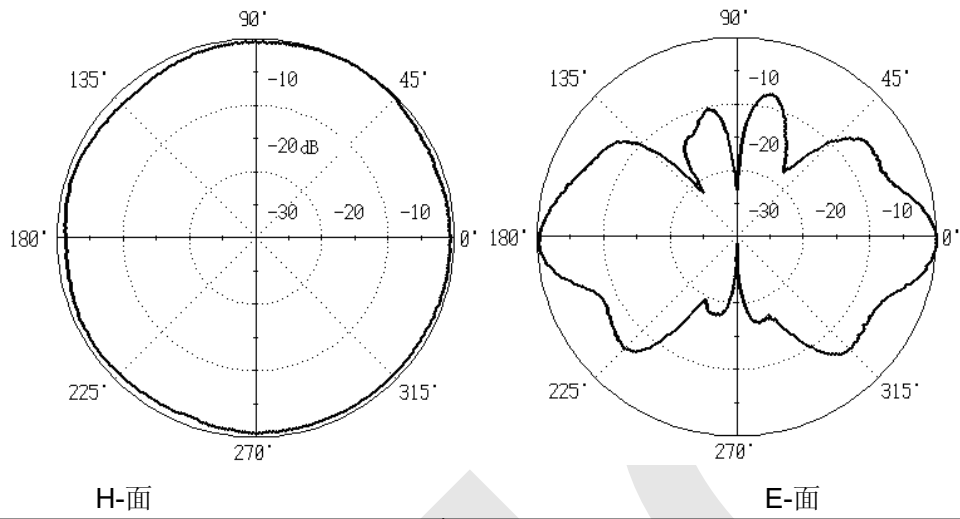
频率: 2000MHz



频率: 2500MHz



频率: 2800MHz



频率: 3000MHz

